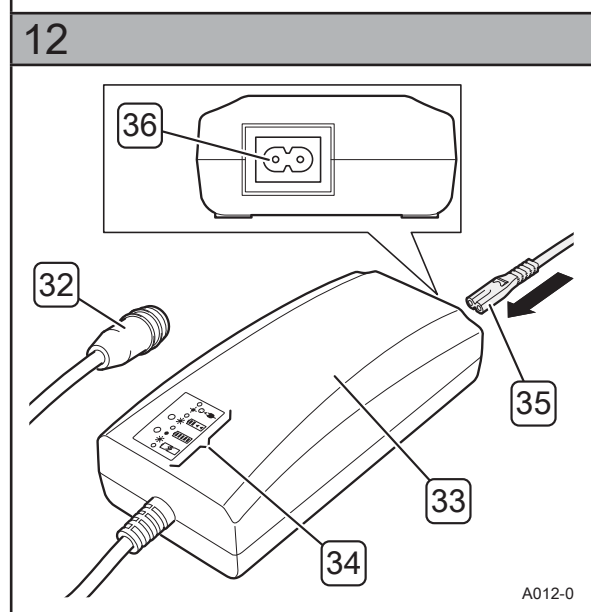
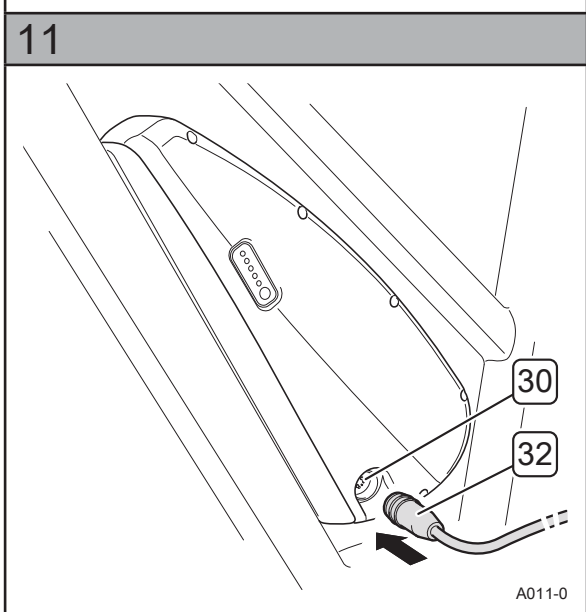
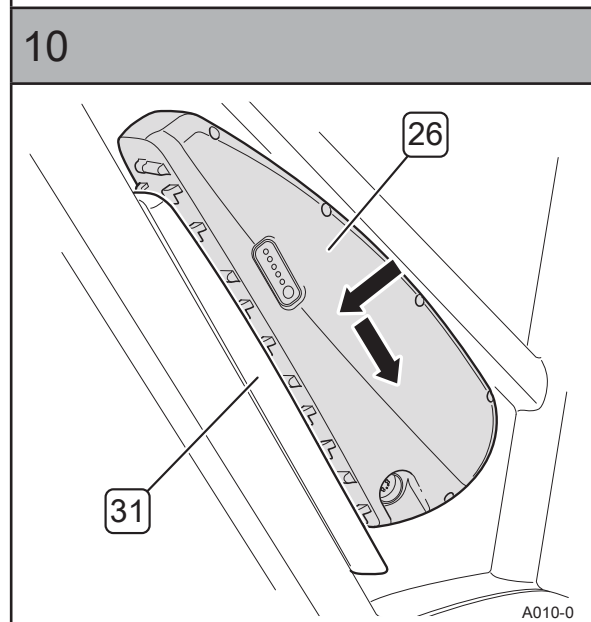
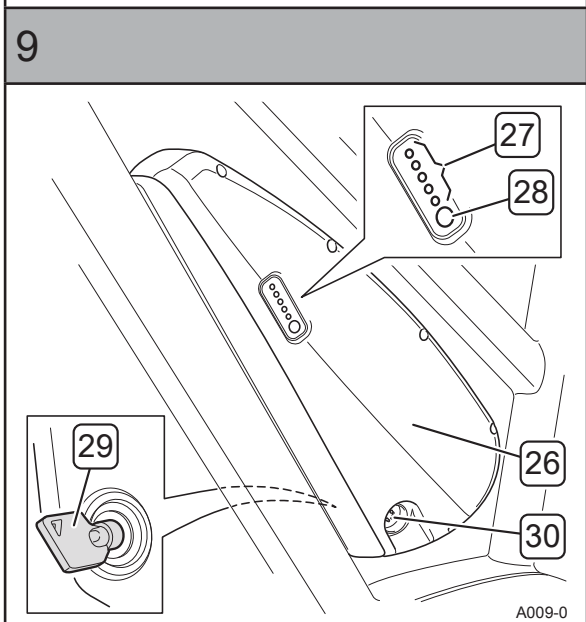
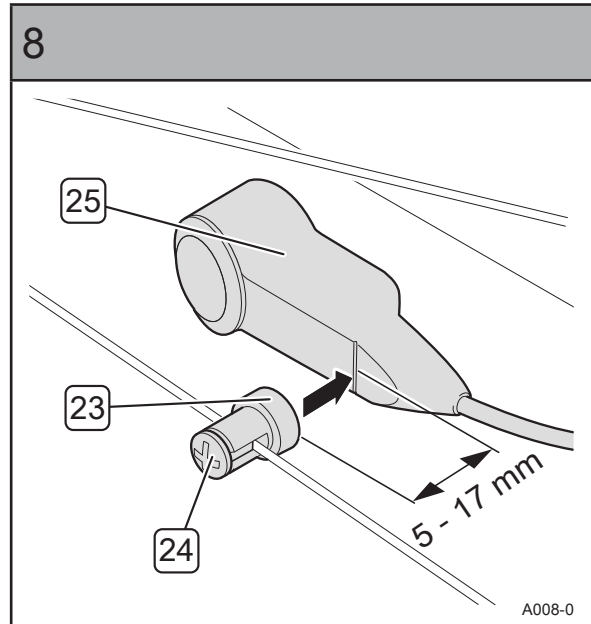
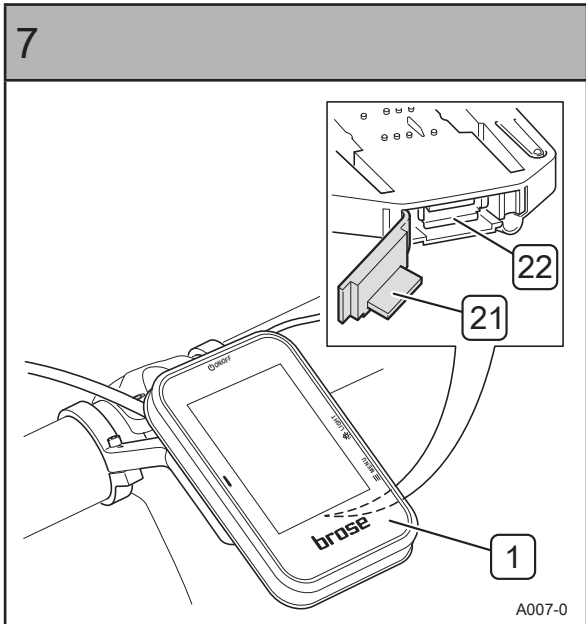


Betriebsanleitung

für Motor & Akku
(Brose/BMZ)
verbaut
an unseren Modellen
calderas_e



Schnellstart-Anleitung

In diesem Abschnitt finden Sie zusammengefasst alle wichtigen Informationen und Anweisungen, die Sie in die Lage versetzen, Ihr Brose e-Bike System möglichst schnell nutzen zu können.

- Akkupack (26) vollständig aufladen (siehe „Laden des Akkupacks“ auf Seite 19)
- Akkupack (26) einsetzen (siehe „[Abb. 10] Akkupack einsetzen/entnehmen“ auf Seite 15)
- Akkupacksicherung (29) verriegeln (siehe Abb. 9 sowie „Akkupacksicherung ver-/entriegeln“ auf Seite 15)
- Anzeigeeinheit (1) einsetzen (siehe „[Abb. 2] Anzeigeeinheit einsetzen“ auf Seite 10)
- Brose e-Bike System über LED-Taster (28) am Akkupack (26) aktivieren (siehe Abb. 9 sowie „Einschalten des Brose e-Bike Systems“ auf Seite 11)
 - Anzeigeeinheit (1) aktiviert sich automatisch
- Unterstützungsstufe über die Bedieneinheit (16) auswählen (siehe Abb. 6 sowie „Einstellen der Unterstützungsstufe“ auf Seite 12)
- Das e-Bike ist nun betriebsbereit.

Antriebseinheit

Sicherheitshinweise

- Beachten Sie sämtliche Sicherheitshinweise und Anweisungen, sowohl in dieser als auch in allen weiteren, dem e-Bike beigelegten Anleitungen.
 - Nichtbeachten der Sicherheitshinweise und Anweisungen kann zu elektrischem Schlag, Brand und/oder schweren Verletzungen führen.
- Bewahren Sie diese Betriebsanleitung für die Zukunft auf.
- Der in dieser Betriebsanleitung verwendete Begriff „Akkupack“ bezieht sich gleichermaßen auf Unterrohr-Akkupacks, Gepäckträger-Akkupacks und in den Rahmen integrierte Akkupacks.
- Öffnen Sie niemals die Antriebseinheit. Diese ist wartungsfrei und darf nur von qualifiziertem Fachpersonal und nur mit Original-Ersatzteilen repariert werden.
 - So bleibt die Sicherheit der Antriebseinheit erhalten. Bei unberechtigtem Öffnen der Antriebseinheit erlischt der Gewährleistungsanspruch.
- Alle zum e-Bike System gehörenden Komponenten sowie Bauteile, die an der Antriebseinheit montiert werden (z. B. Kettenblatt, Aufnahme des Kettenblatts, Pedale) dürfen nur gegen vom Fahrradhersteller zugelassene Komponenten ausgetauscht werden.
 - So bleibt die Antriebseinheit vor Schäden (z. B. durch Überlastung) geschützt.
- Entnehmen Sie den Akkupack (26) aus dem e-Bike, bevor Sie daran arbeiten (z. B. Montage, Wartung, Arbeiten an der Kette etc.), es transportieren oder aufbewahren.
 - Bei unbeabsichtigter Aktivierung des e-Bike Systems besteht Verletzungsgefahr.
- Die Schiebehilfe darf ausschließlich beim Schieben des e-Bikes verwendet werden.
 - Haben die Räder des e-Bikes beim Benutzen der Schiebehilfe keinen Bodenkontakt, besteht Verletzungsgefahr.
- Nehmen Sie keinerlei Veränderungen an Ihrem e-Bike System vor. Versuchen Sie keinesfalls, die Leistungsfähigkeit Ihres e-Bike Systems zu erhöhen.
 - Sie verringern ansonsten die Lebensdauer der Bauteile und riskieren Schäden am e-Bike System und am e-Bike. Darüber hinaus erlöschen bei jeglicher Art von Manipulation am e-Bike System Garantie- und Gewährleistungsansprüche auf Ihr e-Bike. Durch einen unsachgemäßen Umgang mit dem System gefährden Sie außerdem Ihre eigene Sicherheit sowie die anderer Verkehrsteilnehmer. Durch eigenmächtige Veränderungen am e-Bike System riskieren Sie bei Unfällen, die auf die Manipulation zurückzuführen sind, hohe persönliche Haftungskosten oder sogar die Gefahr einer strafrechtlichen Verfolgung.

- Beachten Sie alle nationalen Vorschriften zur Zulassung und Verwendung von e-Bikes.
- Lesen und beachten Sie die Sicherheitshinweise und Anweisungen in der Betriebsanleitung des Akkupacks (26) sowie in der Betriebsanleitung Ihres e-Bikes.

Bestimmungsgemäßer Gebrauch

Die Antriebseinheit ist ausschließlich zum Antrieb Ihres e-Bikes bestimmt und darf nicht für andere Zwecke verwendet werden.

Erklärung der Abbildungen

Alle Darstellungen sind schematisch und können in Details bei Ihrem e-Bike abweichen.

Abb.	Erklärung
1	Antriebseinheit mit Designcovern und montierten Kurbeln

Bedienung

Informationen zur Bedienung des Brose e-Bike Systems entnehmen Sie bitte dem Kapitel zur Anzeige- und Bedieneinheit (siehe „Anzeige- und Bedieneinheit“ auf Seite 10).

Hinweis: Das Brose e-Bike System ist nur funktionsfähig bei eingesetzter Anzeigeeinheit (1).

Fahrhinweise und Tipps

Wann arbeitet der e-Bike Antrieb?

Das Brose e-Bike System ermöglicht eine elektromotorische Unterstützung des Radfahrers in einem Pedal Electric Cycle (PEDELEC). Die Unterstützung ist abhängig von der durch den Radfahrer auf die Pedale eingebrachten Kraft. Eine Unterstützung durch den e-Bike Antrieb erfolgt deshalb nur, wenn der Radfahrer pedaliert. Dies gilt unabhängig vom Unterstützungslevel.

Der e-Bike Antrieb schaltet sich automatisch bei Geschwindigkeiten über 25 km/h ab. Fällt die Geschwindigkeit unter 25 km/h, setzt die Unterstützung automatisch wieder ein.

Eine Ausnahme gilt für die Funktion Schiebehilfe, in der das e-Bike ohne Pedaltreten mit geringer Geschwindigkeit komfortabler geschoben werden kann. Bei der Nutzung der Schiebehilfe können sich die Pedale mitdrehen.

Sie können das e-Bike jederzeit auch ohne Unterstützung wie ein normales Fahrrad fahren, indem Sie entweder das e-Bike System ausschalten oder die Unterstützungsstufe auf „OFF“ stellen (siehe „Einstellen der Unterstützungsstufe“ auf Seite 12). Gleiches gilt bei leerem Akkupack (26).

Eingewöhnung

Nehmen Sie sich etwas Zeit, um sich an das Brose e-Bike System zu gewöhnen, bevor Sie damit am normalen Straßenverkehr teilnehmen. Testen Sie die verschiedenen Unterstützungsstufen, bis Sie sich im Umgang mit dem Produkt sicher fühlen. Sammeln Sie vor längeren Fahrten Erfahrungen, wie sich verschiedene Parameter und Umgebungsbedingungen auf die Reichweite Ihres e-Bikes auswirken.

Motor Set-ups

Das Brose e-Bike System unterstützt verschiedene Motor Set-ups. Im Folgenden erfahren Sie mehr über die Eigenschaften der verschiedenen Abstimmungen.

Trekking:

Das Profil Trekking ermöglicht eine ausgewogene, dauerhafte Unterstützung für längere Touren.

City:

Das Profil City ermöglicht eine zügige Fortbewegung im Stadtverkehr durch progressive Kraftentfaltung beim Anfahren.

Mountainbike

Das Profil Mountainbike überzeugt mit direkter, maximaler Kraftentfaltung zur Fahrt in anspruchsvollem Gelände und bei steilen Anstiegen

Motor Set-up	Unterstützungsstufe in %		
	Cruise	Tour	Sport
Trekking	40	165	250
City	65	165	290
MTB	80	240	320

Hinweis: Das Motor Set-up bzw. die Unterstützungsstufe kann bei einzelnen Modellen abweichen. Detaillierte Informationen zum Motor Set-up Ihres e-Bikes können Sie über Fahrradhersteller und Fahrradhändler beziehen.

Einflüsse auf die Reichweite

Die Reichweite wird von vielen Faktoren beeinflusst, wie zum Beispiel:

- Unterstützungsstufe

→ Je höher die Unterstützungsstufe bei ansonsten gleichen Bedingungen gewählt wird, umso geringer ist die Reichweite.

- Schaltverhalten
- Art der Reifen
- Reifendruck
- Alter, Pflege- und Ladezustand des Akkupacks (26)
- Streckenprofil (Steigungen) und -beschaffenheit (Fahrbahnbelag)
- Wetterbedingungen (z. B. Gegenwind, Umgebungstemperatur etc.)
- Gewicht des e-Bikes
- Zuladung.

Pfleglicher Umgang mit dem Brose e-Bike System

Beachten Sie die Betriebs- und Lagertemperaturen der e-Bike Komponenten. Schützen Sie Antriebseinheit, Anzeigeeinheit (1) und Akkupack (26) vor extremen Temperaturen (z. B. durch intensive Sonneneinstrahlung ohne gleichzeitige Belüftung). Die Komponenten (besonders der Akkupack (26)) können durch extreme Temperaturen beschädigt werden.

Leistungsreduzierung Antriebseinheit

Zum Selbstschutz vor Überlastung bzw. Überhitzung (z. B. bei Bergfahrten) verfügt die Antriebseinheit über eine Funktion zur automatischen Leistungsreduzierung.

Die Antriebseinheit reduziert ihre Leistung zunächst auf 50 %. Bei fortwährender Überlastung schaltet Sie sich komplett ab (siehe Fehlercode „44“ auf Seite 22).

Wartung & Reinigung

Halten Sie alle Komponenten Ihres e-Bikes sauber, insbesondere die Kontakte von Akkupack (26) und dazugehöriger Halterung (31). Reinigen Sie diese vorsichtig mit einem trockenen, weichen Tuch.

Alle Komponenten inklusive der Antriebseinheit dürfen nicht ins Wasser getaucht oder mit einem Hochdruckreiniger gereinigt werden.

Für Service oder Reparaturen am e-Bike wenden Sie sich bitte an einen autorisierten Fahrradhändler.

Inspektion

Für die Antriebseinheit ist eine Inspektion nach einer Laufleistung von 15.000 km durch ein von Brose zertifiziertes Servicecenter vorgeschrieben.

Informationen zum zuständigen Servicecenter erhalten Sie von Ihrem Fahrradhändler.

Transport

Beim Transport eines vollständigen e-Bikes, beachten Sie bitte die Transporthinweise für Akkupacks (siehe „Transport“ auf Seite 17).

Entsorgung

Antriebseinheit, Anzeige- und Bedieneinheit, Akkupack (26), Geschwindigkeitssensor (25), Zubehör und Verpackungen sollen einer umweltgerechten Wiederverwertung zugeführt werden. Entsorgen Sie e-Bikes und ihre Komponenten nicht im Hausmüll!

Nur für EU-Länder:



Gemäß der europäischen Richtlinie 2012/19/EU müssen nicht mehr gebrauchsfähige Elektrogeräte und gemäß der europäischen Richtlinie 2006/66/EG müssen defekte oder verbrauchte Akkus/Batterien getrennt gesammelt und einer umweltgerechten Wiederverwertung zugeführt werden.

Geben Sie nicht mehr gebrauchsfähige Akkupacks (26) und Anzeigeeinheiten (1) bitte bei einem autorisierten Fahrradhändler ab.

Technische Daten

Antriebseinheit	
Brose Materialnummer	C16162
Abmessungen	213 x 150 x 128 mm
Gewicht	3.400 g
Nennspannung	36 V "
Dichtigkeit	IP56
Drehmoment max.	90 Nm
Nennleistung	250 W
Unterstützung bis	25 km/h
Arbeitstemperaturbereich	-10 bis 50°C

Akkupack

Sicherheitshinweise

- Beachten Sie sämtliche Sicherheitshinweise und Anweisungen, sowohl in dieser als auch in allen weiteren, dem e-Bike beigelegten Anleitungen.
 - Nichtbeachten der Sicherheitshinweise und Anweisungen kann zu elektrischem Schlag, Brand und/oder schweren Verletzungen führen. Ebenfalls sind Verletzungen oder Schäden denkbar, die durch gefährliche Reaktionen chemischer Substanzen entstehen, welche infolge von Nichtbeachtung der Sicherheitshinweise aus dem Akkupack (26) ausgetreten sind.
- Bewahren Sie diese Betriebsanleitung für die Zukunft auf.
- Der in dieser Betriebsanleitung verwendete Begriff „Akkupack“ bezieht sich gleichermaßen auf Unterrohr-Akkupacks, Gepäckträger-Akkupacks und in den Rahmen integrierte Akkupacks.
- Entnehmen Sie den Akkupack (26) aus dem e-Bike, bevor Sie daran arbeiten (z. B. Montage, Wartung, Arbeiten an der Kette etc.), es transportieren, es aufbewahren oder längere Zeit nicht benutzen wollen.
 - Bei unbeabsichtigter Aktivierung des e-Bike Systems besteht Verletzungsgefahr.
- Öffnen, zerlegen oder zerkleinern Sie den Akkupack (26) nicht.
 - Es besteht die Gefahr eines Kurzschlusses. Bei geöffnetem Akkupack (26) entfällt darüber hinaus jeglicher Garantieanspruch.
- Schützen Sie den Akkupack (26) vor Hitze (z. B. auch vor dauernder Sonneneinstrahlung), Feuer und dem Eintauchen in Wasser.
 - Es besteht Explosionsgefahr.
- Halten Sie kleine Metallgegenstände (z. B. Büroklammern, Nägel, Schrauben, Schlüssel etc.) fern vom gelagerten Akkupack (26). Diese könnten eine Überbrückung der Kontakte verursachen.
 - Ein Kurzschluss kann Verbrennungen oder Feuer zur Folge haben. Bei in diesem Zusammenhang entstandenen Kurzschlusschäden entfällt jeglicher Anspruch auf Garantie durch Brose.
- Bei falscher Anwendung kann Flüssigkeit aus dem Akkupack (26) austreten. Vermeiden Sie den Kontakt damit. Bei zufälligem Kontakt die betroffenen Körperpartien mit Wasser abspülen. Bei Kontakt der Flüssigkeit mit Schleimhäuten (z. B. Auge) bitte zusätzlich umgehend ärztliche Hilfe in Anspruch nehmen.
 - Austretende Akkufflüssigkeit kann zu Hautreizungen oder Verbrennungen führen.
- Akkupacks (26) dürfen keinen mechanischen Stößen ausgesetzt werden.
 - Es besteht die Gefahr, dass der Akkupack (26) beschädigt wird.
- Verwenden Sie unter keinen Umständen defekte oder beschädigte Akkupacks (26) weiter.
 - Es besteht erhöhte Kurzschluss- und Brandgefahr bzw. die Gefahr eines elektrischen Schlages.
- Bei Beschädigung und unsachgemäßem Gebrauch des Akkupacks (26) können Dämpfe austreten. Führen Sie Frischluft zu und suchen Sie bei Beschwerden einen Arzt auf.
 - Die Dämpfe können die Atemwege reizen.
- Laden Sie den Akkupack (26) nur mit dem Akku-Ladegerät (33), welches zum Lieferumfang Ihres Brose e-Bike Systems gehört.
 - Bei Benutzung von anderen Ladegeräten kann eine Brandgefahr nicht ausgeschlossen werden.
- Verwenden Sie den Akkupack (26) nur in Verbindung mit e-Bikes mit original Brose e-Bike System.
 - Nur so wird der Akkupack (26) vor gefährlicher Überlastung geschützt.
- Verwenden Sie nur Akkupacks (26), die vom Fahrradhersteller für Ihr e-Bike zugelassen wurden.
 - Der Gebrauch anderer Akkupacks kann zu Verletzungen und Brandgefahr führen. Bei Gebrauch anderer Akkupacks übernimmt Brose keine Haftung und Gewährleistung.
- Lesen und beachten Sie die Sicherheitshinweise und Anweisungen in den Betriebsanleitungen aller Komponenten des e-Bike Systems sowie in der Betriebsanleitung Ihres e-Bikes.
- Halten Sie den Akkupack (26) fern von Kindern.
- Halten Sie den Akkupack (26) stets sauber und trocken.
- Sorgen Sie stets für saubere Kontakte des Akkupacks (26). Sollten diese verschmutzt sein, so reinigen Sie sie mit einem trockenen Tuch.
- Vermeiden Sie unnötige Ladevorgänge. Laden Sie den Akkupack (26) nicht über längere Zeit auf, wenn Sie ihn nicht benutzen.
- Lassen Sie Akkupack (26) und Akku-Ladegerät (33) während eines Ladevorgangs niemals unbeaufsichtigt.

Bestimmungsgemäßer Gebrauch

Der Akkupack (26) ist nur für den Gebrauch in einem Brose e-Bike System ausgelegt und vorgesehen.

Erklärung der Abbildungen

Die Nummerierung der beschriebenen Komponenten bezieht sich auf die Darstellungen auf den Grafikseiten zu Beginn der Anleitung.

Hinweis: Alle Darstellungen sind schematisch und beispielhaft. Sie können in Details bei Ihrem e-Bike

abweichen, da das Brose e-Bike System mit einer Vielzahl verschiedener Akkupackvarianten kombinierbar ist. Detaillierte Informationen zu dem in Ihrem e-Bike verwendeten Akkupack (26) erhalten Sie von Ihrem Fahrradhändler und Fahrradhersteller.

Pos.	Abb.	Erklärung
25	9/10	Akkupack
26	9	Ladezustandsanzeige
27	9	LED-Taster
28	9	integriertes Schloss
29	9/11	Ladeanschluss
30	10	Halterungsschiene

Montage

[Abb. 10] Akkupack einsetzen/entnehmen

Das Brose e-Bike System ist mit einer Vielzahl verschiedener Akkupackvarianten kombinierbar. Montage und Demontage des Akkupacks (26) sind abhängig vom verwendeten Akkupack-Modell. Detaillierte Informationen hierzu erhalten Sie von Ihrem Fahrradhändler und Fahrradhersteller.

Hinweis: Schalten Sie den Akkupack (26) immer aus, bevor Sie ihn in die Halterung (31) einsetzen oder ihn aus dieser entnehmen.

Akkupacksicherung ver-/entriegeln

Die unterschiedlichen Montagevarianten des Akkupacks (26) bedingen auch verschiedene Varianten der Akkupack-Sicherung (29).

Detaillierte Informationen zur Ver-/Entriegelung des Akkupacks (26) erhalten Sie von Ihrem Fahrradhändler oder Fahrradhersteller.

Inbetriebnahme

Akkupack vor der ersten Benutzung prüfen

Der Akkupack (26) wird teilgeladen ausgeliefert. Prüfen Sie daher den Akkupack (26), bevor Sie ihn das erste Mal aufladen oder mit Ihrem e-Bike benutzen.

- Betätigen Sie den LED-Taster (28) zum Einschalten des Akkupacks (26).
 - Die Ladezustandsanzeige (27) sollte nun von „leer“ auf „voll“ aufleuchten und anschließend für ca. 4 Sekunden den aktuellen Ladezustand anzeigen.
 - Leuchtet keine LED der Ladezustandsanzeige (27) auf bzw. lässt sich der Akkupack (26) nicht aktivieren, ist möglicherweise die Zellspannung zu

niedrig und der Akkupack (26) muss aufgeladen werden.

- Leuchtet mindestens eine, aber nicht alle LEDs der Ladezustandsanzeige (27), sollte der Akkupack (26) vor der ersten Benutzung vollständig aufgeladen werden.

[Abb. 11] Akkupack laden

Benutzen Sie nur das im Lieferumfang Ihres e-Bikes enthaltene Akku-Ladegerät (33). Nur dieses ist auf den bei Ihrem e-Bike verwendeten Li-Ionen-Akkupack (26) abgestimmt.

Hinweis: Der Akkupack (26) wird teilgeladen ausgeliefert (ca. 30-50 %). Um die volle Leistung des Akkupacks (26) zu gewährleisten, laden Sie ihn vor dem ersten Einsatz vollständig mit dem Akku-Ladegerät (33) auf (siehe auch „Akku-Ladegerät“ auf Seite 18).

Der Akkupack (26) kann jederzeit separat oder am e-Bike aufgeladen werden, ohne die Lebensdauer zu verkürzen.

- Verbinden Sie das Akku-Ladegerät (33) mit dem Stromnetz.
 - Die LED-Statusanzeige (34) des Akku-Ladegerätes (33) sollte nun aktiv sein (siehe „LED-Statusanzeigen“ auf Seite 19).

Akkupack nicht am e-Bike:

- Verbinden Sie den Ladestecker (32) des Akku-Ladegerätes (33) mit dem Ladeanschluss (30) des Akkupacks (26).
 - Der Ladevorgang beginnt.

Hinweis: Manche Akkupacks (26) können mit zwei Ladeanschlüssen (30) ausgestattet sein. Es spielt keine Rolle, welchen der beiden Anschlüsse (30) Sie für den Ladevorgang verwenden.

Akkupack am e-Bike:

- Verbinden Sie den Ladestecker (32) des Akku-Ladegerätes mit dem freien Ladeanschluss (30) des Akkupacks.
 - Der Ladevorgang beginnt.

Hinweis: Eine Unterbrechung des Ladevorganges schädigt den Akkupack (26) nicht.

Hinweis: Sollte sich der Akkupack (26) nicht aufladen lassen, so hat die Zellspannung den kritischen Wert von 2 V pro Zelle unterschritten und der Akkupack (26) ist defekt.

Hinweis: Laden Sie einen beschädigten Akkupack (26) nicht auf und benutzen Sie ihn nicht. Wenden Sie sich an einen autorisierten Fahrradhändler.

Hinweis: Seine maximale Lebensdauer erreicht der Akkupack (26), wenn er bei Umgebungstemperaturen zwischen 10 und 30 °C aufgeladen wird.

Ladezustandsanzeige

Die fünf LEDs der Ladezustandsanzeige (27) zeigen nach Betätigung des LED-Tasters (28) den Ladezustand des Akkupacks (26) an. Dabei entspricht jede LED etwa 20 % Kapazität. Bei vollständig geladenem Akkupack (26) leuchten alle fünf LEDs. Der Ladezustand des eingeschalteten Akkupacks (26) wird außerdem auf dem Display der Anzeigeeinheit (1) angezeigt (siehe „Akkuladung und Restreichweite“ auf Seite 11). Liegt die Kapazität des Akkupacks (26) unter 10 %, blinkt die erste LED der Ladezustandsanzeige (27).

Das Laden des Akkupacks (26) ist mit und ohne Anzeigeeinheit (1) möglich. Ohne Anzeigeeinheit (1) kann der Ladevorgang nur an der Ladezustandsanzeige (27) des Akkupacks (26) verfolgt werden. Die Anzeigeeinheit (1) kann während des Ladevorgangs abgenommen oder auch erst nach Beginn des Ladevorgangs aufgesetzt werden. Der Ladezustand wird mit der Ladezustandsanzeige (27) am Akkupack (26) und mit den Balken auf der Anzeigeeinheit (13) angezeigt. Während des Ladevorgangs leuchten die LEDs der Ladezustandsanzeige (27) am Akkupack (26). Jede dauerhaft leuchtende LED entspricht etwa 20 % Kapazität. Die blinkende LED zeigt die Aufladung der nächsten 20 % an.

Während des Ladevorgangs stellt sich die Ladezustandsanzeige (27) wie folgt dar:

LED leuchtet	LED blinkt	Ladezustand
-	1	0-19 %
1	2	20-39 %
1, 2	3	40-59 %
1, 2, 3	4	60-79 %
1, 2, 3, 4	5	80-99 %
1, 2, 3, 4, 5	-	Ladeende erreicht, Akkupack 100 % geladen

Bedienung

Akkupack ein- und ausschalten

Das Einschalten des Akkupacks (26) ist eine der Möglichkeiten, das Brose e-Bike System einzuschalten.

- Drücken Sie den LED-Taster (28) am Akkupack (26).
 - Die LEDs der Ladezustandsanzeige (27) leuchten kurz auf und zeigen anschließend für ca. 4 Sekunden den aktuellen Ladezustand an.

Hinweis: Liegt die Kapazität des Akkupacks (26) unter 10 %, blinkt nur die erste LED der Ladezustandsanzeige (27).

- Zum Ausschalten des Akkupacks (26) drücken Sie den LED-Taster (28) > 3 Sekunden.
 - Die LEDs der Ladezustandsanzeige (27) erlöschen.
 - Das e-Bike System wird damit ebenfalls ausgeschaltet.

Betriebsmodi des Akkupacks

Active Mode

Nach dem Einschalten befindet sich der Akkupack (26) im „Active Mode“. Ohne weiteres Zutun (Bedienung oder Bewegung des e-Bikes), bleibt er für 2 Stunden im „Active Mode“.

Der „Active Mode“ wird durch Betätigen des LED-Tasters (28), das Aufladen des Akkupacks (26) oder das Einsetzen des Akkupacks (26) in das e-Bike aktiviert.

Deep Sleep Mode

Um den Eigenverbrauch des Systems zu minimieren, wechselt der Akkupack (26) nach 2 Stunden im „Active Mode“ ohne Aktivität und mit ausgeschalteter Anzeigeeinheit (1) automatisch in den „Deep Sleep Mode“. Der „Deep Sleep Mode“ wird ebenfalls aktiviert, wenn der LED-Taster (28) oder die On/Off-Taste (8) der Anzeigeeinheit (1) für > 3 Sekunden gedrückt wird oder wenn der Akkupack (26) länger als 30 Sekunden nicht im e-Bike eingesetzt ist.

Leistungsreduzierung Akkupack

Zum Selbstschutz vor Überlastung bzw. Überhitzung verfügt der Akkupack (26) über eine Funktion zur automatischen Leistungsreduzierung je nach Ladezustand und Temperatur.

Ab einer Zelltemperatur von 70°C bzw. zwischen 0 und -10°C wird die Motorleistung in 4 Stufen (zu je 25 %) reduziert, bis es zur Abschaltung des Antriebs kommt.

Bei einem Ladezustand von < 5 % wird die Antriebsunterstützung abgeschaltet, damit Anzeigeeinheit (1) und Beleuchtung für mindestens 4 weitere Stunden betrieben werden können, bevor sich der Akkupack (26) zum Selbstschutz deaktiviert.

Wartung, Reinigung und Lagerung

Halten Sie den Akkupack (26) sauber. Reinigen Sie ihn vorsichtig mit einem trockenen, weichen Tuch. Der Akkupack (26) darf nicht ins Wasser getaucht oder mit Wasserstrahl gereinigt werden. Ist der Akkupack (26) nicht mehr funktionsfähig, wenden Sie sich bitte an ei-

nen autorisierten Fahrradhändler. Stellen Sie den Akkupack (26) nur auf sauberen Flächen ab. Vermeiden Sie insbesondere die Verschmutzung der Ladeanschlüsse (30) und der Kontakte.

Die Lebensdauer des Akkupacks (26) kann verlängert werden, wenn er gut gepflegt und vor allem unter den richtigen Bedingungen gelagert wird:

Temperatur	18-23°C
Luftfeuchtigkeit	0-80 %
Ladezustand	70 %

Mit zunehmender Alterung wird sich die Kapazität des Akkupacks (26) auch bei guter Pflege verringern. Eine wesentlich verkürzte Betriebszeit nach der Aufladung zeigt an, dass der Akkupack (26) verbraucht ist. Sie sollten ihn ersetzen.

Akkupack während der Lagerung nachladen

Prüfen Sie nach ca. 3 Monaten Lagerung den Ladezustand des Akkupacks (26) und laden Sie ihn ggf. auf ca. 60-79 % nach.

Transport

Der Akkupack (26) darf ausschließlich mit einer Gefahrgut-Verpackung und den notwendigen Warnhinweisen versendet werden.

Bei Fragen zum Transport wenden Sie sich an einen autorisierten Fahrradhändler. Beim Händler können Sie auch eine geeignete Transportverpackung erhalten.

Entsorgung

Antriebseinheit, Anzeige- und Bedieneinheit, Akkupack (26), Geschwindigkeitssensor (25), Zubehör und Verpackungen sollen einer umweltgerechten Wiederverwertung zugeführt werden. Entsorgen Sie e-Bikes und ihre Komponenten nicht im Hausmüll!

Nur für EU-Länder:



Gemäß der europäischen Richtlinie 2012/19/EU müssen nicht mehr gebrauchsfähige Elektrogeräte und gemäß der europäischen Richtlinie 2006/66/EG müssen defekte oder verbrauchte Akkus/Batterien getrennt gesammelt und einer umweltgerechten Wiederverwertung zugeführt werden.

Geben Sie nicht mehr gebrauchsfähige Akkupacks (26) und Anzeigeeinheiten (1) bitte bei einem autorisierten Fahrradhändler ab.

Technische Daten

Bitte entnehmen Sie detaillierte Angaben zu technischen Daten des in Ihrem e-Bike verwendeten Akkupacks (26) dem vom Fahrradhersteller beigelegten Datenblatt.

Akkupack	
Akkutechnologie	Lithium-Ionen
Nennausgangsspannung	36 V "
Zellkonfiguration	10S4P (40 Zellen) oder 10S5P (50 Zellen)
Kapazität	verschiedene

Akku-Ladegerät

Sicherheitshinweise

- Beachten Sie sämtliche Sicherheitshinweise und Anweisungen, sowohl in dieser als auch in allen weiteren, dem e-Bike beigelegten Anleitungen.
 - Nichtbeachten der Sicherheitshinweise und Anweisungen kann zu elektrischem Schlag, Brand und/oder schweren Verletzungen führen.
- Bewahren Sie diese Betriebsanleitung für die Zukunft auf.
- Der in dieser Betriebsanleitung verwendete Begriff „Akkupack“ bezieht sich gleichermaßen auf Unterrohr-Akkupacks, Gepäckträger-Akkupacks und in den Rahmen integrierte Akkupacks.
- Setzen Sie das Akku-Ladegerät (33) niemals großer Feuchtigkeit (z. B. Regen, Schnee etc.) aus.
 - Dringt Wasser in das Akku-Ladegerät (33) ein, besteht das Risiko eines elektrischen Schlages.
- Laden Sie nur den für Ihr Brose e-Bike System mitgelieferten Li-Ionen-Akkupack (26). Akkuspannung und Ladespannung des Akku-Ladegerätes (33) müssen zueinander passen.
 - Ansonsten besteht Brand- und Explosionsgefahr.
- Halten Sie das Akku-Ladegerät (33) stets sauber.
 - Durch Verschmutzung besteht die Gefahr eines elektrischen Schlages.
- Überprüfen Sie vor jeder Benutzung Akku-Ladegerät (33), Kabel und Stecker. Sollten Sie Beschädigungen feststellen, benutzen Sie das Akku-Ladegerät (33) unter keinen Umständen. Öffnen Sie das Akku-Ladegerät (33) nicht und lassen Sie es nur von qualifiziertem Fachpersonal und nur mit Original-Ersatzteilen reparieren.
 - Beschädigte Akku-Ladegeräte (33), Kabel und Stecker erhöhen das Risiko eines elektrischen Schlages.
- Betreiben Sie das Akku-Ladegerät (33) nicht auf leicht brennbarem Untergrund (z. B. Papier, Textilien etc.) bzw. in brennbarer Umgebung.
 - Wegen der beim Laden auftretenden Erwärmung des Akku-Ladegerätes (33) besteht Brandgefahr.
- Kinder und Personen, die aufgrund ihrer physischen, sensorischen oder geistigen Fähigkeiten oder ihrer Unerfahrenheit oder Unkenntnis nicht in der Lage sind, das Akku-Ladegerät (33) sicher zu bedienen, dürfen dieses nicht ohne Aufsicht oder Anweisung durch eine verantwortliche Person benutzen.
 - Andernfalls besteht die Gefahr von Fehlbedienung und Verletzungen.
- Lesen und beachten Sie die Sicherheitshinweise und Anweisungen in den Betriebsanleitungen von Akkupack (26) und Antriebseinheit/Anzeigeeinheit sowie in der Betriebsanleitung Ihres e-Bikes.

- Auf der Unterseite des Akku-Ladegerätes (33) befindet sich eine Kurzfassung wichtiger Sicherheitshinweise in englischer, französischer und spanischer Sprache und mit folgendem Inhalt:
 - Für eine sichere Benutzung beachten Sie die Betriebsanleitung. Risiko eines elektrischen Schocks.
 - Nur in trockener Umgebung benutzen.
 - Laden Sie nur Akkupacks (26) des Brose e-Bike Systems. Andere Akkupacks (26) können explodieren und Verletzungen verursachen.
 - Ersetzen Sie das Netzkabel nicht. Es besteht Brand- und Explosionsgefahr.
- Lassen Sie Akkupack (26) und Akku-Ladegerät (33) während eines Ladevorgangs niemals unbeaufsichtigt.

Bestimmungsgemäßer Gebrauch

Das Akku-Ladegerät (33) ist ausschließlich zum Laden des zum Brose e-Bike System mitgelieferten Akkupacks (26) zu verwenden.

Erklärung der Abbildungen

Die Nummerierung der beschriebenen Komponenten bezieht sich auf die Darstellungen auf den Grafikseiten zu Beginn der Anleitung.

Hinweis: Alle Darstellungen sind schematisch und beispielhaft. Sie können in Details bei Ihrem e-Bike abweichen, da das Brose e-Bike System mit verschiedenen Akku-Ladegeräten (33) kombinierbar ist. Detaillierte Informationen zu dem Ihrem e-Bike beigelegten Akku-Ladegerät (33) erhalten Sie von Ihrem Fahrradhändler und Fahrradhersteller.

Pos.	Abb.	Erklärung
31	11/12	Ladestecker
32	12	Akku-Ladegerät
33	12	LED-Statusanzeige
34	12	Netzanschlusstecker
35	12	Netzanschluss

Inbetriebnahme

[Abb. 12] Akku-Ladegerät an das Stromnetz anschließen

Hinweis: Beachten Sie die Netzspannung! Die Spannung der Stromquelle muss mit den Angaben auf dem Typenschild des Akku-Ladegerätes (33) übereinstimmen.

- Schließen Sie den Netzanschlussstecker (35) an das Akku-Ladegerät (33) an.
- Verbinden Sie das Akku-Ladegerät (33) mit dem Stromnetz, indem Sie das Netzkabel in eine geeignete Steckdose einstecken.
 - Die LED-Statusanzeige (34) des Akku-Ladegerätes (33) sollte nun aktiv sein.
 - Das Akku-Ladegerät (33) ist nun betriebsbereit.

Bedienung

Laden des Akkupacks

- Laden Sie den Akkupack (26) nur unter Beachtung aller Sicherheitshinweise.

Laden des abgenommenen Akkupacks

- Schalten Sie den Akkupack (26) aus (siehe „Akkupack ein- und ausschalten“ auf Seite 16).
- Entnehmen Sie den Akkupack (26) aus der Halterung (31) am e-Bike (siehe „[Abb. 10] Akkupack einsetzen/entnehmen“ auf Seite 15).

Hinweis: Stellen Sie den Akkupack (26) nur auf sauberen Flächen ab. Vermeiden Sie insbesondere die Verschmutzung der Ladeanschlüsse (30) und der Kontakte.

- Stecken Sie den Ladestecker (32) des Akku-Ladegerätes (33) in einen der beiden Ladeanschlüsse (30) am Akkupack (26).
 - Der Ladevorgang beginnt.

[Abb. 11] Laden des Akkupacks am e-Bike

- Schalten Sie den Akkupack (26) aus.
- Stecken Sie den Ladestecker (32) in den freien Ladeanschluss (30) am Akkupack (26).
 - Der Ladevorgang beginnt.

Hinweis: Vermeiden Sie die Verschmutzung der Ladeanschlüsse (30) und der Kontakte.

Ladevorgang

Der Ladevorgang beginnt automatisch, sobald das Akku-Ladegerät (33) mit dem Akkupack (26) und dem Stromnetz verbunden ist.

Das Laden des Akkupacks (26) ist mit und ohne Anzeigeeinheit (1) möglich. Ohne Anzeigeeinheit (1) kann der Ladevorgang nur an der Ladezustandsanzeige (27) des Akkupacks (26) verfolgt werden. Die Anzeigeeinheit (1) kann während des Ladevorgangs abgenommen oder auch erst nach Beginn des Ladevorgangs aufgesetzt werden. Der Ladezustand wird mit der Ladezustandsanzeige (27) am Akkupack (26) und mit den Balken (13) auf der Anzeigeeinheit (1) angezeigt. Während des

Ladevorgangs leuchten die LEDs der Ladezustandsanzeige (27) am Akkupack (26) (siehe „Ladezustandsanzeige“ auf Seite 16).

Hinweis: Seien Sie vorsichtig, wenn Sie das Akku-Ladegerät (33) während des Ladevorgangs berühren. Es kann sich insbesondere bei hohen Umgebungstemperaturen stark erhitzen.

Ist der Akkupack (26) vollständig geladen, erlöschen sofort die LEDs. Der Ladevorgang wird beendet.

- Trennen Sie das Akku-Ladegerät (33) vom Stromnetz.
- Trennen Sie den Akkupack (26) vom Akku-Ladegerät (33).
 - Dabei wird der Akkupack (26) automatisch abgeschaltet.

Falls der Akkupack (26) nach dem Laden nicht vom Akku-Ladegerät (33) getrennt wird und das Akku-Ladegerät (33) weiterhin mit dem Stromnetz verbunden bleibt, schaltet es sich nach einigen Stunden wieder an, überprüft den Ladezustand des Akkupacks (26) und beginnt gegebenenfalls wieder mit dem Ladevorgang.

LED-Statusanzeigen	
Akku-Ladegerät 2 A	
Standby	grüne LED leuchtet
Vorladen	grüne und rote LED blinken
Ladevorgang	rote LED leuchtet
Akkupack voll / Erhaltungsladung	grüne LED leuchtet
Akku-Test	grüne LED leuchtet

Akku-Ladegerät 4 A	
Standby	grüne LED blinkt
Ladevorgang	rote LED leuchtet
Akkupack voll / Erhaltungsladung	grüne LED leuchtet
Fehler	grüne und rote LED blinken

Wartung & Reinigung

Sollte das Akku-Ladegerät (33) ausfallen, wenden Sie sich bitte an einen autorisierten Fahrradhändler.

Verwenden Sie zur Reinigung des Akku-Ladegerätes ein weiches, trockenes Tuch. Verwenden Sie kein Wasser oder andere Reinigungsflüssigkeiten!

Entsorgung

Akku-Ladegeräte (33), Zubehör und Verpackungen sollen einer umweltgerechten Wiederverwertung zugeführt werden. Werfen Sie Akku-Ladegeräte (33) nicht in den Hausmüll!

Nur für EU-Länder:



Gemäß der Europäischen Richtlinie 2012/19/EU über Elektro- und Elektronik-Altgeräte und ihrer Umsetzung in nationales Recht müssen nicht mehr gebrauchsfähige Ladegeräte getrennt gesammelt und einer umweltgerechten Wiederverwertung zugeführt werden.

Technische Daten

Das Brose e-Bike System ist mit einer Vielzahl von Akku-Ladegeräten (33) kombinierbar. Detaillierte Informationen zu Ihrem Modell erhalten Sie von Ihrem Fahrradhändler und Fahrradhersteller.

Akku-Ladegerät 2 A	
Abmessungen	140,0 x 70,0 x 40,0 mm
Gewicht	475 g
Ladeschlussspannung	42 V "
Nennausgangsstrom	2 A
Arbeitstemperaturbereich	-10 bis 40°C
Lagerungstemperaturbereich	-20 bis 70°C

Akku-Ladegerät 4 A	
Abmessungen	206,0 x 94,0 x 61,0 mm
Gewicht	770 g
Ladeschlussspannung	42 V "
Nennausgangsstrom	4 A
Arbeitstemperaturbereich	0 bis 45°C
Lagerungstemperaturbereich	-25 bis 70°C

Fehlerbehebung

Sollten Probleme bei der Nutzung Ihres Brose e-Bike Systems auftauchen, so prüfen Sie zunächst die in der folgenden Tabelle aufgeführten Punkte. In vielen Fällen können Sie so bereits selbst Abhilfe schaffen.

Symptom	mögliche Ursache	Lösungsansatz
Anzeigeeinheit (1) und/oder Brose e-Bike System lassen sich nicht aktivieren.	Funktionsstörung des Akkupacks (26) trotz vollständiger Ladung	Betätigen Sie den LED-Taster (28) und überprüfen Sie, ob sich der Akkupack einschalten lässt. Hierbei sollte die LEDs der Ladezustandsanzeige (27) am Akkupack (26) aufleuchten. Ist dies nicht der Fall, könnte ein Defekt am Akkupack (26) vorliegen.
	Akkupack (26) nicht korrekt in Halterung (31) eingerastet	Nehmen Sie den Akkupack (26) noch einmal ab und setzen Sie ihn erneut ein. Achten Sie dabei auf den korrekten Sitz.
	Akkupack (26) nicht aufgeladen	Führen Sie einen vollständigen Aufladevorgang mit dem mitgelieferten Akku-Ladegerät (33) durch.
	Kontakte des Akkupacks (26) und/oder der Halterung (31) verschmutzt	Überprüfen Sie, ob alle Kontakte sauber sind. Reinigen Sie sie ggf. mit einem weichen, trockenen Tuch.
	Anzeigeeinheit (1) nicht korrekt in Halterung (2) eingesetzt	Nehmen Sie die Anzeigeeinheit (1) noch einmal ab und setzen Sie sie erneut auf. Achten Sie dabei auf den korrekten Sitz.
	Kontakte der Anzeigeeinheit (1) und/oder der Halterung (2) verschmutzt	Überprüfen Sie, ob alle Kontakte sauber sind. Reinigen Sie sie ggf. mit einem weichen, trockenen Tuch.
	Steckverbindungen an der Antriebseinheit nicht korrekt gesteckt	Überprüfen Sie Verkabelung und Steckverbindungen und schließen Sie sie ggf. korrekt an.
Anzeigeeinheit (1) liefert keine Fahrtdaten, obwohl das e-Bike in Bewegung ist.	Speichenmagnet (23) nicht korrekt montiert (Abstand zum Geschwindigkeitssensor (25))	Überprüfen Sie die Montage des Speichenmagneten (23), insbesondere dessen Abstand zum Geschwindigkeitssensor (25) an der Kettenstrebe. Dieser muss zwischen 5 und 17 mm betragen (siehe Abb. 8). Korrigieren Sie ggf. den Abstand.
Fahrradbeleuchtung lässt sich nicht aktivieren.	Kabel für Beleuchtung falsch angeschlossen	Überprüfen Sie Verkabelung und Steckverbindungen und schließen Sie sie ggf. korrekt an.
Anzeigeeinheit (1) zeigt einen Fehlercode im Multifunktionsfeld (15) an.	Im System liegt ein aktiver Fehler vor.	Bitte beachten Sie die nachfolgende Tabelle.

Fehlercodes

Der folgenden Tabelle können Sie entnehmen, welcher Fehler im System vorliegt und was zu tun ist, wenn Ihnen Ihre Anzeigeeinheit (1) einen Fehlercode anzeigt.

Fehlercode	Beschreibung	Lösungsansatz
10	Die Batteriespannung ist zu klein.	Laden Sie den Akkupack (26) mit dem Akku-Ladegerät (33) auf.
11	Die Batteriespannung ist zu groß.	Schalten Sie das System komplett über den LED-Taster (28) am Akkupack (26) aus und wieder ein. Falls das Problem weiterhin besteht, kontaktieren Sie Ihren e-Bike Händler.
12	Die Batterie ist fast/gänzlich entladen	Laden Sie den Akkupack (26) mit dem Akku-Ladegerät (33) auf.
20	Elektrische Messungen sind fehlerhaft.	Schalten Sie das System komplett über den LED-Taster (28) am Akkupack (26) aus und wieder ein. Falls das Problem weiterhin besteht, kontaktieren Sie Ihren e-Bike Händler.
21	Thermofühler defekt	Schalten Sie das System komplett über den LED-Taster (28) am Akkupack (26) aus und wieder ein. Falls das Problem weiterhin besteht, kontaktieren Sie Ihren e-Bike Händler.

Fehlercode	Beschreibung	Lösungsansatz
23	Thermofühler defekt	Schalten Sie das System komplett über den LED-Taster (28) am Akkupack (26) aus und wieder ein. Falls das Problem weiterhin besteht, kontaktieren Sie Ihren e-Bike Händler.
24	Die interne Spannung ist außerhalb des Arbeitsbereiches.	Laden Sie den Akkupack (26) mit dem Akku-Ladegerät (33) auf.
25	Fehler in der Motorstrommessung	Schalten Sie das System komplett über den LED-Taster (28) am Akkupack (26) aus und wieder ein. Falls das Problem weiterhin besteht, kontaktieren Sie Ihren e-Bike Händler.
26	Ein Software Reset wurde durchgeführt	Schalten Sie das System komplett über den LED-Taster (28) am Akkupack (26) aus und wieder ein. Falls das Problem weiterhin besteht, kontaktieren Sie Ihren e-Bike Händler.
30	Fehler in der Schiebehilfe	Schalten Sie das System komplett über den LED-Taster (28) am Akkupack (26) aus und wieder ein. Falls das Problem weiterhin besteht, kontaktieren Sie Ihren e-Bike Händler.
40	Erkennung von Überstrom im Motor	Reduzieren Sie die Belastung des Motors durch weniger Pedalieren oder Reduzierung der Unterstützungsstufe.
41	Erkennung von Überstrom im Motor	Reduzieren Sie die Belastung des Motors durch weniger Pedalieren.
42	Störung in der Motordrehung	Schalten Sie das System komplett über den LED-Taster (28) am Akkupack (26) aus und wieder ein. Falls das Problem weiterhin besteht, kontaktieren Sie Ihren e-Bike Händler.
43	Kurzschluss im Motor	Schalten Sie das System komplett über den LED-Taster (28) am Akkupack (26) aus und wieder ein. Falls das Problem weiterhin besteht, kontaktieren Sie Ihren e-Bike Händler.
44	Überhitzung des Motors	Reduzieren Sie die Belastung des Motors durch weniger Pedalieren oder Reduzierung der Unterstützungsstufe.
45	Die Software hat einen Fehler beim Drehen des Motors korrigiert	Schalten Sie das System komplett über den LED-Taster (28) am Akkupack (26) aus und wieder ein. Falls das Problem weiterhin besteht kontaktieren Sie Ihren e-Bike Händler.
46	Keine Motorbewegung erkannt, obwohl ein Strom > 2 A gemessen wurde	Schalten Sie das System komplett über den LED-Taster (28) am Akkupack (26) aus und wieder ein. Falls das Problem weiterhin besteht, kontaktieren Sie Ihren e-Bike Händler.
60	Unterbrechung des Datenaustauschs auf dem CAN – BUS	Kontrollieren Sie die Kabel und Steckverbindungen aller Komponenten des e-Bike Systems.
70	Kraft auf dem Pedal nicht im gültigen Bereich	Schalten Sie das System komplett über den LED-Taster (28) am Akkupack (26) aus und wieder ein. Falls das Problem weiterhin besteht, kontaktieren Sie Ihren e-Bike Händler.
71	Drehung der Pedale nicht erkannt	Schalten Sie das System komplett über den LED-Taster (28) am Akkupack (26) aus und wieder ein. Falls das Problem weiterhin besteht, kontaktieren Sie Ihren e-Bike Händler.
72	Kraft auf dem Pedal nicht erkannt	Schalten Sie das System komplett über den LED-Taster (28) am Akkupack (26) aus und wieder ein. Falls das Problem weiterhin besteht, kontaktieren Sie Ihren e-Bike Händler.
73	Verbindung zum Pedalkraftsensor gestört	Schalten Sie das System komplett über den LED-Taster (28) am Akkupack (26) aus und wieder ein. Falls das Problem weiterhin besteht, kontaktieren Sie Ihren e-Bike Händler.
80	Fehlerhafter Motorparameter	Schalten Sie das System komplett über den LED-Taster (28) am Akkupack (26) aus und wieder ein. Falls das Problem weiterhin besteht, kontaktieren Sie Ihren e-Bike Händler.
81	In den Daten wurde ein Fehler erkannt	Schalten Sie das System komplett über den LED-Taster (28) am Akkupack (26) aus und wieder ein. Falls das Problem weiterhin besteht, kontaktieren Sie Ihren e-Bike Händler.
82	Das Programm wurde manipuliert	Schalten Sie das System komplett über den LED-Taster (28) am Akkupack (26) aus und wieder ein. Falls das Problem weiterhin besteht, kontaktieren Sie Ihren e-Bike Händler.
83	Fehler im Programmablauf	Schalten Sie das System komplett über den LED-Taster (28) am Akkupack (26) aus und wieder ein. Falls das Problem weiterhin besteht, kontaktieren Sie Ihren e-Bike Händler.
84	Fehlerhafter Motor Parameter	Schalten Sie das System komplett über den LED-Taster (28) am Akkupack (26) aus und wieder ein. Falls das Problem weiterhin besteht, kontaktieren Sie Ihren e-Bike Händler.

Brose Antriebstechnik GmbH & Co. KG, Berlin
Sickingenstr. 29-38
10553 Berlin
+49 30 343498 100
+49 30 343498 122
ebike.berlin@brose.com
www.brose-ebike.com